



WAGO®



ZŁĄCZKI INSTALACYJNE WAGO

ZASTOSOWANIE

Złączki instalacyjne WAGO zapewniają szybkość montażu, pewność połączeń i bezpieczeństwo obsługi. W skład oferty wchodzi złączki instalacyjne do wszystkich rodzajów przewodów, złączki do puszek instalacyjnych oraz złączki oświetleniowe.

CHARAKTERYSTYKA

Seria 221 – złączki instalacyjne do wszystkich rodzajów przewodów

Dzięki ekstremalnie małym wymiarom nadają się do zastosowania nawet w niewielkich puszkach instalacyjnych. Poza tym można wręcz mnożyć przykłady ich zastosowań: od podłączania opraw oświetleniowych, żyrandoli i lampek choinkowych, przez instalację nagłaśniającą, ogrzewanie podłogowe, kuchenkę elektryczną, sterowanie bramami aż po podłączanie maszyn i urządzeń czy pomp zanurzeniowych.

Zalety

- najmniejsza tego typu złączka na rynku
- przeznaczone do wszystkich rodzajów przewodów
- przezroczysta obudowa do kontroli wzrokowej prawidłowego zamontowania przewodów
- komfortowy montaż i demontaż przewodów: odchylenie i opuszczenie dźwigni otwierającej wymaga użycia niewielkiej siły
- dwa otwory pomiarowe do typowych końcówek pomiarowych

Cechy charakterystyczne

- do przewodów linkowych o przekroju 0,14-4 mm² oraz jedno- i wielodrutowych o przekroju 0,2-4 mm²
- złączki 2-, 3- i 5-przewodowe
- prąd nominalny 32 A
- napięcie nominalne 450 V
- temperatura dopuszczalna długotrwale 105°C
- możliwość zamontowania w specjalnym adapterze unieruchamiającym układ połączeń

Seria 224 – złączki oświetleniowe

Są idealnym rozwiązaniem do szybkiego i łatwego łączenia przewodów giętkich ze sztywnymi. Stosuje się je głównie do podłą-

czania opraw oświetleniowych, ale sprawdzają się również w napędach żaluzji, rolet i markiz, wentylatorach okiennych i łazienkowych, urządzeniach grzewczych czy pompach.

Zalety

- komfortowy i szybki montaż przewodów: od strony instalacji poprzez wetknięcie, a od strony oprawy oświetleniowej poprzez ściśnięcie złączki
- otwór pomiarowy do typowych końcówek pomiarowych
- pełne bezpieczeństwo przed przypadkowym dotykiem przewodów pod napięciem przy zdemontowanej oprawie oświetleniowej
- możliwość tworzenia połączeń łańcuchowych od strony instalacji elektrycznej (złączka 224-112)
- możliwość przedłużenia dowolnego typu przewodu miedzianego (złączka serwisowa 224-201)

Cechy charakterystyczne

- do przewodów o przekroju do 2,5 mm²
- napięcie nominalne 400 V
- prąd nominalny 24 A
- wykonania również do wyższych temperatur maks. 120°C (złączki: 224-104 i 224-114)

Seria 2273 – złączki do puszek instalacyjnych

Uznawane są za najmniejsze złączki do puszek instalacyjnych na rynku - w porównaniu do innych są o ponad 50% mniejsze. A to oznacza przede wszystkim sporą oszczędność miejsca w puszcze instalacyjnej.

Zalety

- kompaktowa konstrukcja i beznarzędziowy montaż wtykowy przewodów jednodrutowych
- przezroczysta obudowa umożliwiająca kontrolę prawidłowego zamontowania przewodów
- wyraźne rozróżnienie kolorystyczne ułatwiające szybką identyfikację złączki
- otwór pomiarowy przystosowany do typowych końcówek pomiarowych

Cechy charakterystyczne

- możliwość tworzenia dowolnych kombinacji przewodów jednodrutowych o przekrojach od 0,5 do 2,5 mm²
- złączki 2-, 3-, 4-, 5- i 8-przewodowe
- prąd nominalny do 24 A

- napięcie znamionowe 450 V
- możliwość zamontowania w specjalnym adapterze unieruchamiającym układ połączeń

Seria 773 – złączki do puszek instalacyjnych

Są nową generacją wyrobów do podłączania przewodów jednodrutowych o przekrojach do 4 mm² i do 6 mm². Doskonale sprawdzają się przy łączeniu ciągów oświetleniowych, podłączaniu gniazd 3-fazowych, przedłużaniu przewodów 4 i 6 mm², zasilaniu słupów oświetleniowych, podłączaniu urządzeń silnoprądowych oraz w rozległych instalacjach budynkowych wymagających większych przekrojów ze względu na spadek napięcia.

Zalety

- kompaktowa konstrukcja i beznarzędziowy montaż wtykowy przewodów jednodrutowych
- przezroczysta obudowa umożliwiająca kontrolę prawidłowego zamontowania przewodów
- 3 warianty kolorystyczne pokrywy ułatwiająca szybką identyfikację złączki
- otwór pomiarowy przystosowany do typowych końcówek pomiarowych

Cechy charakterystyczne

- przekrój przewodów jednodrutowych od 1,5 do 4 mm² dla złączek 2-, 4-, i 6-przewodowych
- przekrój przewodów jednodrutowych od 2,5 do 6 mm² dla złączki 3-przewodowej (773-173)
- prąd nominalny do 32 A
- napięcie nominalne 400 V

INFORMACJE DODATKOWE

Kraj produkcji: Niemcy

Dystrybucja: hurtowa

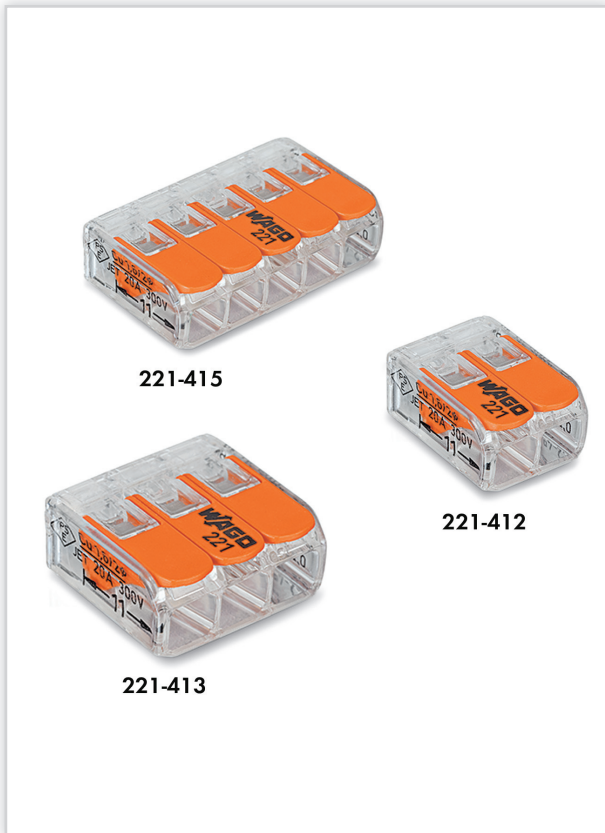
Usługi: szkolenia, doradztwo techniczne

Aprobaty i certyfikaty: CE, VDE, UL, CCA

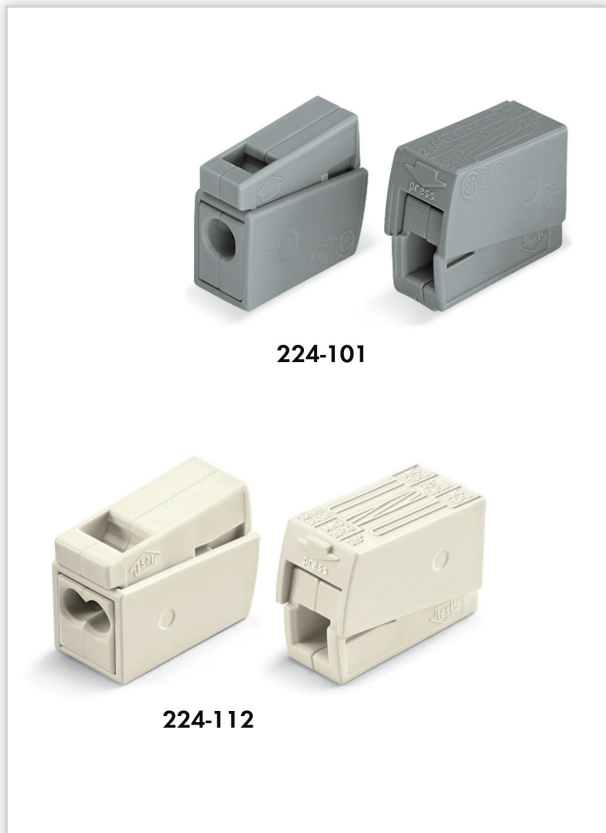


■ WAGO ELWAG Sp. z o.o.

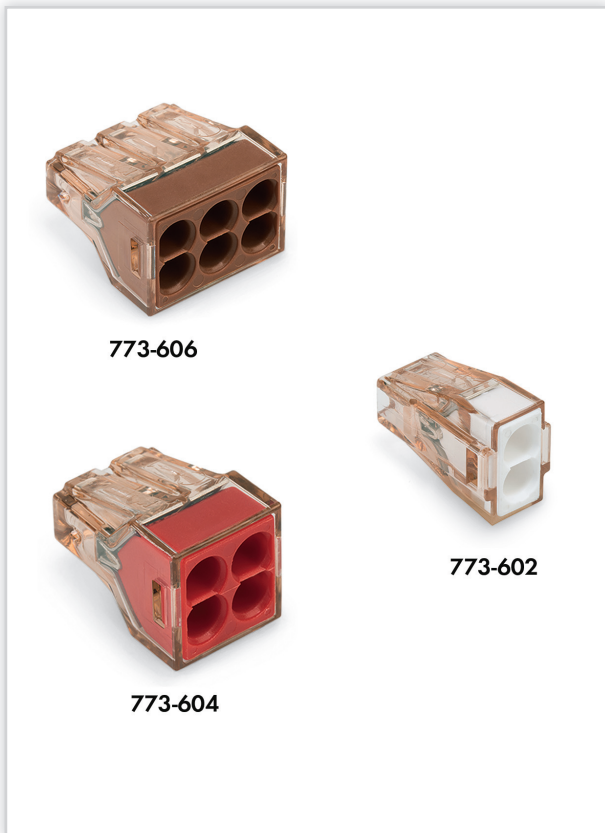
ul. Piękna 58 a, 50-506 Wrocław, tel. 71 360 29 70, www.wago.pl, e-mail: wago.elwag@wago.com



Złączki instalacyjne do wszystkich rodzajów przewodów, seria 221



Złączki oświetleniowe, seria 224



Złączki do puszek instalacyjnych, seria 773



Złączki do puszek instalacyjnych, seria 2273